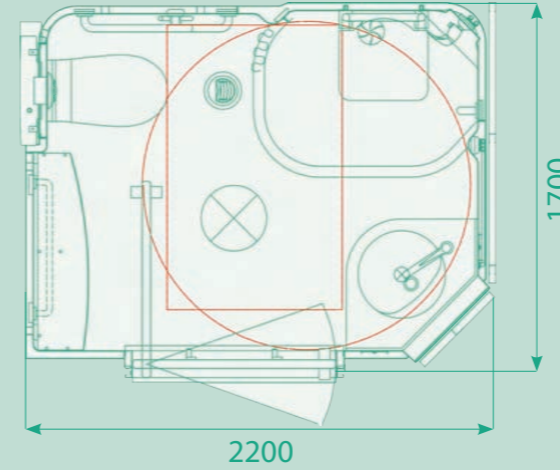


EMERITE

Space and comfort

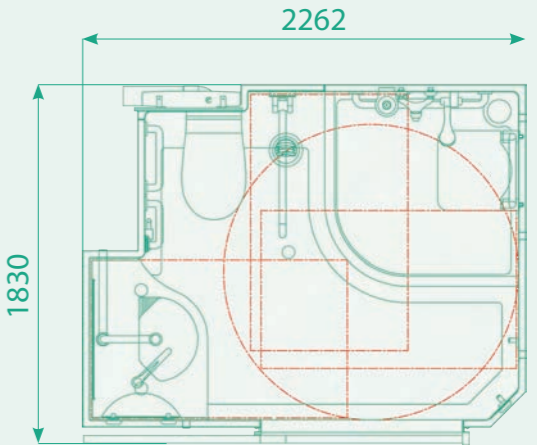
- Floor surface : 4,30 m²
- Refurbishment clearance : 2050 x 800 mm
- Direct to floor or recessed
- New build or refurbishment



AZURITE

Swing operation door

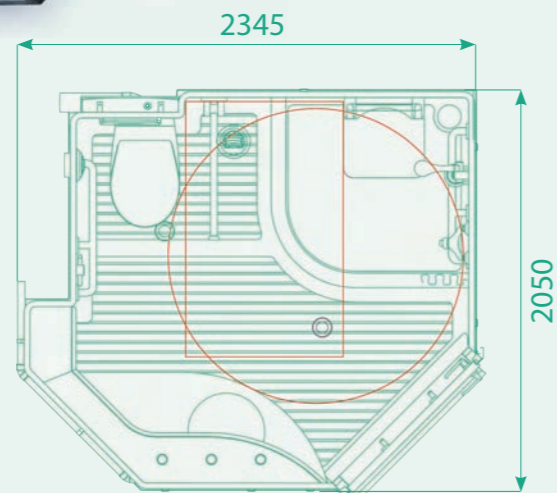
- Floor surface : 3,00 m²
- Refurbishment clearance : 1900 x 700 mm
- Recessed floor only



ORMANITE

Spacious design

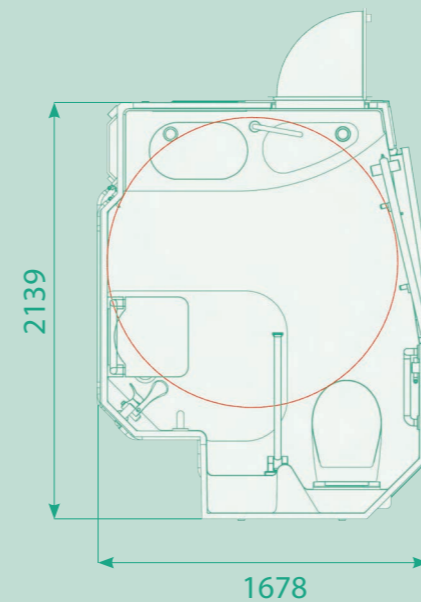
- Floor surface : 3,80 m²
- Refurbishment clearance : 2040 x 800 mm
- Direct to floor or recessed
- New build or refurbishment



RUTILE

Space and elegance

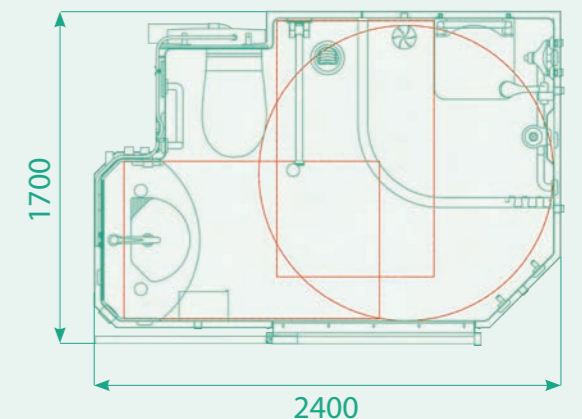
- Floor surface : 4,10 m²
- Refurbishment clearance : 2050 x 800 mm
- Direct to floor or recessed
- New build or refurbishment



AIGUE-MARINE

«Smart trap» option for external access to inside the pod

- Floor surface : 3,00 m²
- Refurbishment clearance : 1900 x 700 mm
- Direct to floor fitting
- New build or refurbishment



CITRINE

Ergonomically designed for wheel-chair access

- Floor surface : 3,70 m²
- Refurbishment clearance : 2040 x 800 mm
- Direct to floor or recessed
- New build or refurbishment

References

« **HÔPITAL DE STRASBOURG**
406 Baudet bathroom pods

« **Département 13**
HÔPITAL LAVERAN
à MARSEILLE

RESIDENCE DOMAINE DE LA SOURCE
à ROQUEFORT LA BEDOULE

« **Département 14**
MAISON DE RETRAITE ORPEA
à CAEN

« **Département 18**
RESIDENCE DES PERSONNES AGEES
à BOURGES

« **Département 25**
MAISON DE RETRAITE JEAN XXIII
à MONTFERRAND-LE-CHÂTEAU

« **Département 29**
RESIDENCE ORPEA
à BENODET

« **Département 31**
COMMUNAUTÉ CUISINE
& SANTÉ DE ST. GAUDENS
à ST. GAUDENS

FOYER BELLEGARDE
à TOULOUSE

« **Département 33**
MAISON DE RETRAITE FONTAUDIN
à PESSAC

« **Département 38**
CENTRE HOSPITALIER à VOIRON

« **Département 41**
MAISON DE RETRAITE
à CHAILLES

« **Département 44**
MAISON DE RETRAITE
à MONTOIR DE BRETAGNE

MAISON DE RETRAITE LE PRIEURE
à PONCHATEAU

MAISON DE RETRAITE LE SEIL
à SAINTE LUCE SUR LOIRE

« **Département 45**
CENTRE HOSPITALIER PIERRE
DEZARNAULDS à GIEN

MAISON DE RETRAITE LA MANDERIE
à OUZOUEUR LES CHAMPS

RÉSIDENCE LES JARDINS DE LA LOIRE
à BONNY-SUR-LOIRE

CENTRE DE REEDUCATION FONCTIONNELLE
à AMILLY

« **Département 49**
MAISON DE RETRAITE LA BUISAIE
à MURS-ÉRIGNÉ

MAISON DE RETRAITE ST. CHARLES
à BOUCHEMAINE

RESIDENCE BEAUSOLEIL
à MIRE

« **Département 54**
HÔPITAL SAINT-CHARLES
à TOUL

MAISON DE RETRAITE ORPEA
à NANCY

« **Département 56**
CENTRE HOSPITALIER CHARCOT
à CAUDAN

« **Département 58**
MAISON DE CONVALESCENCE
LE RÉCONFORT à TANNAY

MAISON DE RETRAITE LE CHAMPS
DE LA DAME à VARENNE LES NARCY

« **Département 59**
FOYER LOGEMENT PAUL CORDONNIER
à MARCQ EN BAROEUL

« **Département 60**
MAISON DE RETRAITE
à CREIL

« **Département 64**
MAISON DE RETRAITE PAUSA LEKUA
à ISTURITZ

MAISON DE RETRAITE
à BARDOS

« **Département 65**
MAISON DE RETRAITE
NOTRE DAME DE GARAISSON
à MONTLÉON MAGNOAC

« **Département 67**
CLINIQUE DE L'ILL
à SCHILTIGHEIM

« **Département 69**
CLINIQUE CHAMP FLEURI
à DECINES

« **Département 72**
MAISON DE RETRAITE
ST. VINCENT DE PAUL
à YVRÉ L'ÉVÊQUE

« **Département 77**
MAISON DE RETRAITE LE GRAND PAVOIS
à ST. FARGEAU PONTIERRY

MAISON DE RETRAITE CHÂTEAU
DE LOUCHE à ANNET-SUR-MARNE

« **Département 78**
FOYER DE CHARITÉ LA PART DIEU
à POISSY

« **Département 79**
MAISON DE RETRAITE
MOULIN À VENT à NIORT

« **Département 80**
MAISON DE RETRAITE
NOTRE DAME DE FRANCE
à ABBEVILLE

« **Département 81**
CENTRE HOSPITALIER à CASTRES

« **Département 82**
CENTRE HOSPITALIER de MONTAUBAN

« **Département 83**
MAISON DE RETRAITE
LES FIGUIERS à SOLLIES PONT

CENTRE HOSPITALIER
LA DRACÉNE à DRAGUIGNAN

« **Département 85**
MAISON D'ACCUEIL
à ST. LAURENT-SUR-SÈVRE

MAISON DE RETRAITE DU ST. ESPRIT
à ST. LAURENT-SUR-SÈVRE

CONGRÉGATION DES URSULINES DE JESUS
à CHAVAGNES EN PAILLERS

HÔPITAL LOCAL ST. ALEXANDRE
à MORTAGNE-SUR-SÈVRE

« **Département 86**
MAISON DE RETRAITE
à VOUNEUIL-SUR-VIENNE

« **Département 89**
MAISON DE RETRAITE MAURICE VILLATTE
à COULANGES LA VINEUSE

« **Département 91**
CENTRE MÉDICAL DE BIGNY

« **Département 92**
RESIDENCE ORPEA
à BOULOGNE BILLANCOURT

« **MARTINIQUE**
HÔPITAL ST. PIERRE

« **BELGIQUE**
DOMAINE DE LA VERTEFEUILLE
à TOURNAI

FOYER DE LA PROVIDENCE à BEAUFAYS
MAISON DE REPOS ET DE SANTÉ BELOEIL
à HENRI CHAPELLE

MAISON DE REPOS ET DE SANTÉ
CPAS Charleroi à MARCHIENNE AU PONT
RÉSIDENCE CHEMIN DE LONCIN à ANS

The Care Range

Baudet has a comprehensive range of models designed specifically for the caring environment including those with limited mobility and wheelchair users.

Completely watertight and with a non-slip floor, these uniquely hygienic and easily maintained units can be supplied with a range of grab rails, shower seats, controls, etc. Whatever the requirement, new build or refurbishment, Baudet has the experience to offer a solution for this demanding application.



Offsite pods onsite solutions



Mercury House / The Courtyard
Roman Way / Coleshill
Warwickshire / B46 1HQ
T. : 01675 463810
F. : 01675 465467
www.baudet-uk.com
Email : sales@baudet-uk.com

